

# MBA100 Membranschalter

**Installation  
Bedienung**



## 1. Sicherheitshinweise



### Einsatz in explosionsgefährdeten Bereichen

In einem explosionsgefährdeten Bereich darf ein Füllstandanzeiger vom Typ MBA100 nur eingesetzt werden, wenn die individuelle Gerätespezifikation dies erlaubt.

- Gerät anhand vom Typenschild und Begleitpapiere hinsichtlich Zulassung prüfen (ATEX / CSA).
  - Die Vorschriften der Zulassungen beachten.
  - Potenzialausgleichs-Verbindung installieren.
  - Funkenbildung durch Anschlagen von Metallteilen verhindern.
  - Die Installation gemäß der Norm EN 61241-14 ausführen
  - Die Vorschriften der EG-Baumusterprüfbescheinigung beachten
- Wenn Zweifel bestehen, ob das Gerät für den individuelle Anwendungsfall geeignet ist: Den Hersteller kontaktieren!



### Elektrischer Anschluss

#### WARNUNG: Offene Kontakte im Geräteinneren

Die elektrischen Kontakte im Innern des Geräts sind nicht gegen zufällige Berührung geschützt. Vor dem Öffnen des Gerätekopfs angeschlossene Signalspannungen extern abschalten.

- Das Gerät nur von Sachkundigen installieren und in Betrieb nehmen lassen
- Der Anschlussplan befindet sich im Deckelinneren.
- Nur Anschlusskabel verwenden, die für die Kabeleinführungen geeignet sind.
- Während des Betriebs müssen Gerätekopf und Kabeleinführung geschlossen sein.

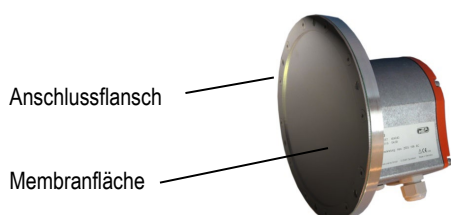


### Verantwortung des Anwenders

- Das Gerät nur so verwenden, wie es in dieser Betriebsanleitung beschrieben ist. Für andere Verwendungen übernimmt der Hersteller keine Verantwortung und keine Gewährleistung.
- Zusätzlich zu dieser Betriebsanleitung alle lokalen Gesetze, technische Regeln und unternehmensinterne Betriebsanweisungen beachten, die am Einsatzort des Geräts gelten.
- Am und im Gerät keine Bauteile entfernen, hinzufügen oder verändern, sofern dies nicht in offiziellen Informationen des Herstellers beschrieben und spezifiziert ist.
- In explosionsgefährdeten Bereichen: Vor Installation und Betrieb die europäische Norm EN 61241-14 beachten
- Die Spezifikation bezüglich Spannung und Temperatur auf dem Typenschild beachten.

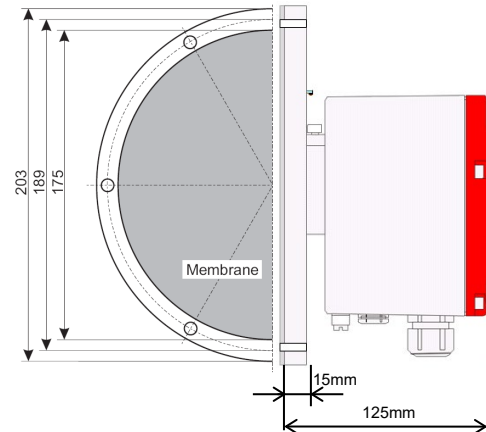
## 2. Funktionsprinzip

Membranschalter werden als Grenzstandschalter für Schüttgüter aller Art eingesetzt. Das Gerät ist nur für Festinstallation in Anlagen der Industrie (Großwerkzeuge) zu verwenden. Vorzugsweise werden diese einfachen Melder an Transportbändern, Übergabestationen, Fallrohren und überall dort eingesetzt, wo ein Messgerät nicht in den Behälter hineinragen darf. Das im Behälter aufsteigende Produkt drückt gegen die Membrane, und mit Hilfe einer Übertragungsmechanik wird ein Mikroschalter betätigt. Der MBA100 arbeitet rein mechanisch und benötigt keine Hilfsenergie.



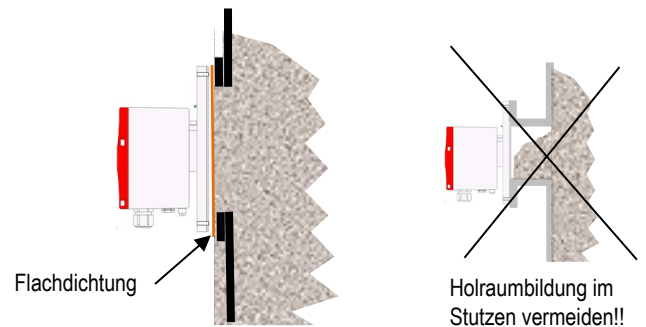
## 3. Abmessungen

Lochkreis: 189 mm  
Bolzenlöcher: 6  
Lochdurchmesser: 7 mm  
Membrandurchmesser: 175 mm

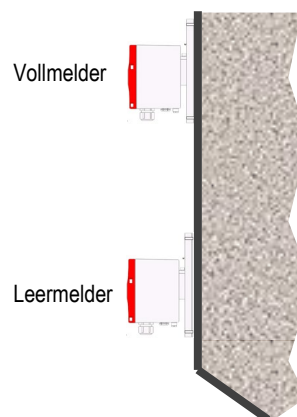


## 4. Installation

Der MBA100 wird auf einen Anschlussflansch am Silo montiert. Dabei sollte die Membrane möglichst flach mit der Innenwand am Silo abschließen. Die Flanschflächen vom MBA100 und Behälterflansch werden durch die beiliegende Flachdichtung abgedichtet. Die Befestigung vom Flansch erfolgt mit 6 Bolzen mit dem Durchmesser 6mm. Bei der Montage auf einen Anschlussstutzen muss beachtet werden, dass der Anpressdruck vom Schüttgut auf die Membrane ausreicht damit der MBA100 sicher schaltet. Die maximale Länge eines Stutzens hängt von den Eigenschaften des Schüttgutes ab. Bei der Befüllung dürfen keine Hohlräume im Stutzen entstehen. Zum Schalten braucht die Membrane einen Anpressdruck von ca. 6 g/cm<sup>2</sup>.



### Montagebeispiele:



## 5. Elektrischer Anschluss

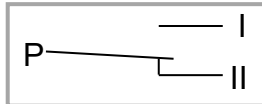
Der MBA 100 ist ein rein mechanischer Schalter. Der Betrieb erfolgt ohne jegliche Versorgungsspannung. Über die Membrane wird ein Wechslerrelais betätigt, mit dem eine elektrische Spannung geschaltet werden kann.

Die zulässige Schaltleistung vom Relais beträgt

- außerhalb von Ex Zonen: 250 V 16 A
- in Ex Bereichen: 250 V 10 A.



Elektrische Kontakte bei unbelasteter Membran:



Für den elektrischen Anschluss muss ein Kabel mit einem runden Querschnitt und einem Durchmesser von 6 bis 12 mm verwendet werden.

Nach dem Anschluss der elektrischen:

1. Kabelverschraubung festziehen: 2,7 Nm
2. Deckel aufsetzen und Deckelschrauben festziehen: 3,5 Nm

## 6. Einstellung des Schaltpunkts (z.B. nach einer Reparatur)

Der Schaltpunkt vom MBA100 ist bei der Auslieferung bereits optimal eingestellt und braucht nicht nachjustiert werden. Das Einstellen vom Schaltpunkt wird erst durchgeführt wenn der MBA100 nicht mehr zufriedenstellen schaltet z.B. wenn bei einer Reparatur ein neuer Schalter eingesetzt wird.

Der Schaltpunkt kann durch eine Stellschraube im Gerätekopf nachjustiert werden. Beim Drehen der Stellschraube muss zu jeder Zeit der Schaltvorgang beobachtet werden. Dazu kann ein entsprechendes Messgerät (Durchgangsprüfer) an die Klemmen „P“ und „II“ angeschlossen werden. Die Justierung erfolgt dann:

1. Membran mit ca. 1,5 kg belasten
2. Stellschraube gegen Uhrzeigersinn drehen bis Kontakte (P-II) geöffnet sind.
3. Stellschraube im Uhrzeigersinn drehen, bis Kontakte (P-II) schließen.
4. Stellschraube um ca. 0,5 Umdrehungen im Uhrzeigersinn weiter drehen.



Stellschraube zum Justieren vom Schaltpunkt

## 7. Technische Daten

### Schüttgüter

Rieselfähige Schüttgüter

### Ansprechempfindlichkeit

Ein: 950g (6 g/cm<sup>2</sup>)

Aus: (Schalthysterese): 350 g (2 g/cm<sup>2</sup>)

Optional für schwere Schüttgüter:

Ein: 4600g (30g/cm<sup>3</sup>)

Aus: (Schalthysterese): 2800 g (16 g/cm<sup>2</sup>)

### Temperaturbereiche (Typenschild beachten)

MBA110: -20 ... 100°C

MBA120: -20 ... 200°C

MBA130: -20 ... 300°C

### Gehäuse

Alu-Druckguss, 230D-Legierung (EN AC-44300) mit hoher chemischer Beständigkeit, Schutzart IP 65.

### Maße (Durchmesser / Höhe)

203 mm / 120 mm

### Membrane und Flansch

Edelstahl

### Membrandurchmesser

174 mm

### Flanschgröße Lochkreis

189 mm, 6 Bohrungen 7 mm

### Schalter

Potentialfreier Wechsler, 250 V 16 A

### Kabelverschraubung

M20 x 1,5 zweite Verschraubung optional

### Gewicht

2 kg

# MBA100

## **Dokument-Information**

Titel: Betriebsanleitung MBA 100  
Stand: 2022-02

## **Beschriebenes Produkt**

Produktname: MBA 100  
Hardware: alle Ausführungen

## **Hersteller**

MBA Instruments GmbH  
Friedrich-List-Str. 7  
25451 Quickborn  
Telefon: +49 4106/123 88-80  
Telefax: +49 4106/123 88-89  
E-Mail: [info@mba-instruments.de](mailto:info@mba-instruments.de)

## **Hinweis zur Gewährleistung**

Angegebene Produkteigenschaften und technische Daten stellen keine Garantieerklärungen dar.  
© MBA Instruments GmbH. Alle Rechte vorbehalten  
Änderungen vorbehalten